



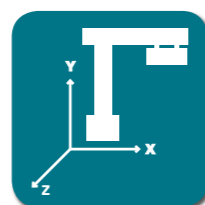
Servo-Drive



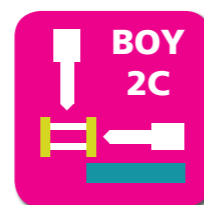
Procan ALPHA®



Technologie



Automation



Multi-K-Technik



Abhängig von der jeweiligen Maschinen-ausstattung ist die hier aufgeführte Effizienz-klasse erreichbar.

Ausstattungsübersicht

Spritzeinheit

Ausschwenkbare Spritzeinheit	■
Abgestufte Schneckendrehzahlwerte mit rampenförmigen Übergang	■
Schneckendrehzahlsperre bei Untertemperatur	■
Anzahl Profilpunkte der Einspritzgeschwindigkeit	8
Anzahl Profilpunkte des Einspritzdrucks	2
Nachdruckbeginn hydraulikdruck-, weg- und zeitabhängig	■
Werkzeuginnendruckabhängiger Nachdruckbeginn	□
Anzahl Profilpunkte des Nachdrucks	8
Produktionsüberwachung bei Nachdruckbeginn	■
Regelung des kompletten Einspritzprofils und des Staudrucks (closed loop)	■
Steuerung für Einspritzen mit drehender Schnecke	■
Mikroprozessorgeregelte Heizzonen für Zylinder und Düse (Soll- und Istwerte)	5
Hydraulisch betätigte Nadelverschlussdüse (bei XS-LSR pneumatisch)	○
Trichterschnellentleerung (25 / 35 / 55 VV / 35 HV / 2C M / L ohne Materialtrichter)	■
Automatische Materialzuführung	□
Regelbare Düsenanlagenkraft	■
Verzögerter Düsenabhub	■
Servoelektrischer Schneckenantrieb (separate Zuleitung erforderlich)	○
Hochverschleißfeste Plastifiziereinheiten	○
Hochverschleißfeste EconPlast-Einheit	○
Differential-Einspritzen	○

Schließeinheit

Verkleinerte Werkzeugeinbauhöhe um 50 mm	□
Schließplattenabstützung für höhere Präzision bei Verwendung großer Werkzeuge	□
Anzahl Profilpunkte der Schließgeschwindigkeit / Öffnungsgeschwindigkeit	8/8
Mehrfaches Wiederholen des Auffahrtvorganges nach Werkzeug schließen	■
Hydr. Auswerfer Druck, Geschwindigkeit + Hub dig. einstellbar, Zwischenstopp mehrfach	■
Hydraulischer Auswerfer hubbegrenzt 80 mm (bei XS = 50 mm)	■
Hydraulischer Auswerfer hubbegrenzt 130 mm	○
Hydraulischer Auswerfer hubbegrenzt 150 mm und 42,7 kN Kraft	-
Hydr. Ausschraubvorrichtung, 1 o. 2 Drehrichtungen, Zwischenstopp, Zählwerk	□
Hydr. Ausschraubvor., 2 Drehrichtungen, Proportionalventil und Inkrementalgeber	□
Kernzugsteuerung 1-fach/2-fach und frei wählbaren Alternativprogrammen	□
Spritzprägen und Formentlüften	■
Spritzprägen und Formentlüften mit Prägespaltregelung	□
Hydraulische Schließeinheit	■
Mechanische Schließeinheit mit elektrischer Überwachung	□
Schutzhaube für Handlinggeräte	■
Elektrisch betätigte Schutzhaube	○
Selektier- und Separierweiche	○
Ausblasvorrichtung	□
Werkzeughebevorrichtung	-
Simultaner Auswerfer (bei Zusatzpumpenantrieb)	-
Integral-Angusspicker	□

Elektronik

USB-Schnittstelle für Zugang und Datenaustausch	■
Schnittstellenpaket: Seriell/Temperaturgerät, USB/Drucker und Ethernet	□
OPC-Schnittstelle	□
4 frei programmierbare Ein- / Ausgänge	□
Stückzähler / Intervallsignal	■
Vorwahlzähler für Maschinenabschaltung	■
Schuko-Steckdose 230 V ~ / 10 A (alternativ abschaltbar)	■(□)
CEE-Steckdose 400 V ~ / 16 A (alternativ abschaltbar)	□(□)
Steckdosenverteiler 3 x 400 V ~ / 3 x 230 V ~ abschaltbar (sep. Zuleitung erforderlich)	□
Energieverteiler mit vier Festanschlüssen, bis zu 5 x 400 V CEE + 3 x 230 V (Steckdosen optional abschaltbar). Standardzuleitung 125 A / 5 x 50 mm²	□
Schalterschrankkühlung	■
Handlingschnittstelle (EUROMAP 67)	□
Getrennte Einspeisung (Heiz- und Motorstrom)	○
Wochenuhr	■
Zusätzliche Heizzonen-Regelstelle(n)	□
Bürstensteuerung	□
Auswerferplattensicherung	□
Integrierte Heißkanalregelung 8- / 16-fach (separate Zuleitung erforderlich)	□
Klimagerät für Schalterschrank	□
Alarmsignal mit Hupe	□

Hydraulik

Elektronikgeregelte Verstellpumpe	-
Servomotorischer Pumpenantrieb (Servo-Antrieb)	■
Ölvorwärmung, automatisch	■
Ölthermometer / Geregelte Ölkühlung / Ölstandsanzeige	■
Ölüberwachungsschaltung für Ölstand und Öltemperatur	■
Ölfilterschmutzungsanzeige optisch	-
Proportionalventil für die Schließeinheit	○
Proportionalventil mit Wegrückführung und Lageregelung für die Schließeinheit	-

Allgemeines

Kühlwasserverteiler mit elektr. Abschaltventil / Regelventil für Werkzeug	○
Temperaturregelung der Einzugszone	□
6- / 8-fach Kühlwasserverteiler	○
Werkzeugsätze	□
Ersatzteilkpakete	□
Ölfüllung	□
Schwingmetallfüße mit verstärkter Dämpfung	■

■ Standard ○ Alternative □ Zusatz - nicht verfügbar

A 000709
D 04/16
Konstruktions- und Ausstattungsänderungen vorbehalten

Innovativ in die Zukunft – BOY-Injectioneering



Sie möchten mehr über diesen BOY-Spritzgießautomaten erfahren?



Technische Daten und Ausstattung (Komplettübersicht)



Kompetenz-Broschüre





2-Komponenten-Spritzguss mit vertikal integriertem Spritzaggregat

Effizienteste Technologie mit Servomotorischen Pumpenantrieb

Einfachste Integrationsmöglichkeiten von Vier-Achs-Industrierobotern

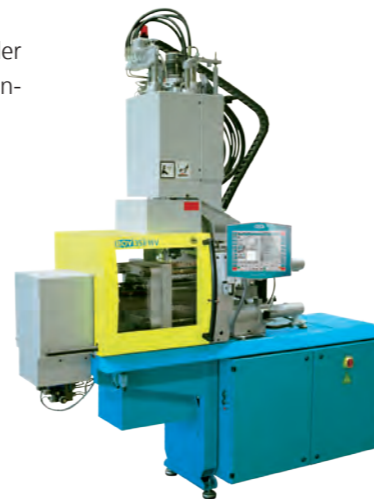
- **Frei überstehendes** Zwei-Platten-Schließsystem
- **Servomotorischer Pumpenantrieb**
- Optional mit energieeffizienter und hochverschleißfester **EconPlast**-Einheit
- Große Werkzeugaufspannmaße
- Gute Zugänglichkeit
- **Ausschwenkbare** Spritzeinheit
- **Differential-Einspritzen** bei SP 45 (höhere Einspritzgeschwindigkeit)
- Aufstellfläche von nur 1.9 m²

verschieden großen Spritzeinheiten mit Schneckendurchmessern von 14 mm bis 32 mm gewährleisten die präzise Herstellung von Spritzgießteilen mit einem Teilgewicht bis zu 69.5 g (PS). Vielfältige **Thermoplaste, Elastomere** und **Silikone** sowie **Duroplaste, Metalle** und **Keramiken** können von der BOY 35 E verarbeitet werden.

Mit der Spritzeinheit SP 45 können wesentlich **höhere Einspritzgeschwindigkeiten** erreicht werden. So lassen sich vor allem dünnwandige Teile mit lange Fließwegen oft nur mit der **Differential-Einspritztechnologie** präzise herstellen.

Einspritzen in die Trennebene – mit der **BOY 35 E HV** kein Problem. Speziell in diesem Segment verfügt BOY weltweit über einen sehr großen Marktanteil.

Mit vertikal angeordneter Spritzeinheit und horizontaler Schließeinheit erfolgt das Einspritzen der Materialien in die Trennebene des Werkzeuges. So lassen sich beispielsweise Anspritzpunkte auf Dekorflächen vermeiden. Teure und komplexe Heißkanal-Techniken sind nicht erforderlich. Auch Angüsse lassen sich mit Einspritzen in die Trennebene vermeiden.



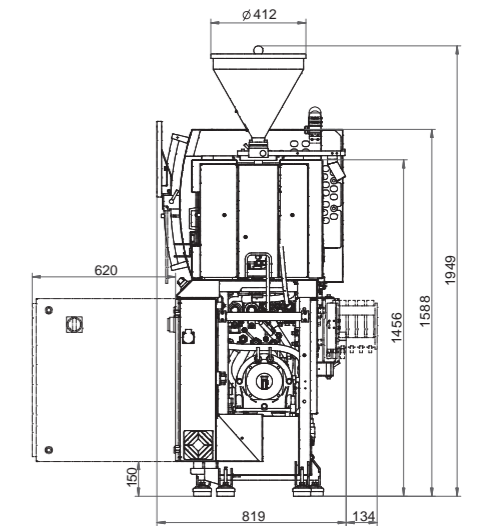
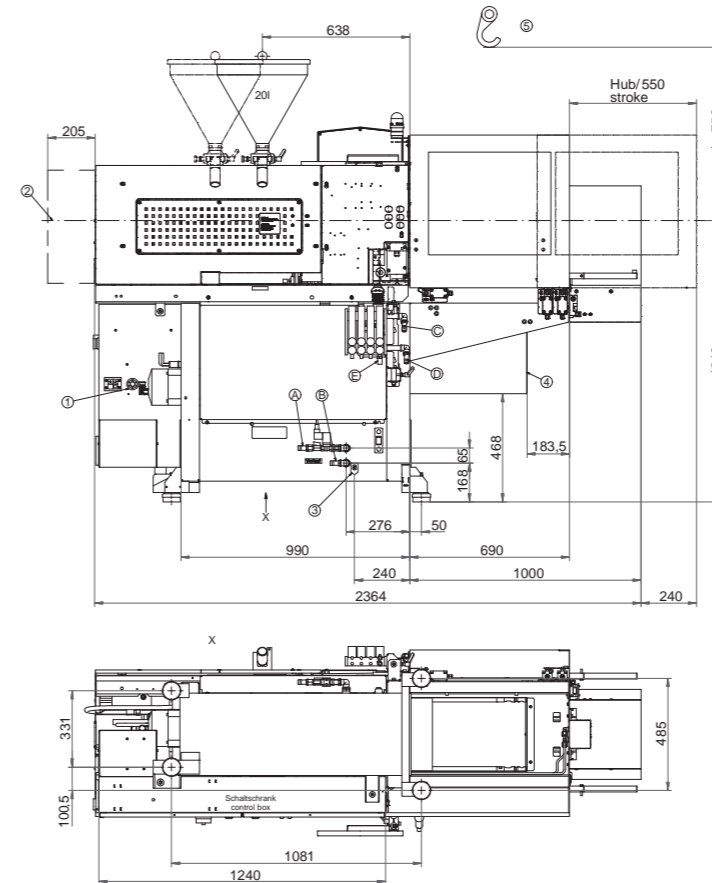
Die BOY 35 E ist ein **vierholmiger** vollhydraulischer Schneckenkolben-Spritzgießautomat mit Zwei-Platten-Schließeinheit und ausschwenkbare Spritzeinheit.

Sie ist nicht nur die kompakteste Maschine ihrer Klasse, auch das Preis-Leistungs-Verhältnis ist unschlagbar. Mit den nachweislich geringsten Maschinenstundensätzen behauptet die BOY 35 E einen unerreichten Spitzenplatz. Mit der optional erhältlichen **EconPlast**-Plastifiziereinheit reduziert sich der Energieverbrauch einer BOY 35 E deutlich.

Durch das effiziente und verwindungssteife Schließsystem sowie der hohen Leistungsfähigkeit der Spritzeinheit eignet sich dieser Spritzgießautomat besonders zur Herstellung von **Präzisionsteilen** in engen Toleranzbereichen. Die fünf



- 1 Maschinendesign mit bester Ergonomie und rationeller Bedienung.
- 2 Der nach drei Seiten offene Ausfallschacht ermöglicht optimalen Abtransport der Spritzgießteile.
- 3 Einfaches Handling und flexible Erweiterungsoptionen durch frei überstehendes Schließsystem.
- 4 Optimale Steuerungstechnik mit intuitivem Bedienkonzept.
- 5 Stabile Maschinenkonstruktion mit integriertem Öltank.



Die ausschwenkbare Spritzeinheit erleichtert Umrüstungen und Wartungsarbeiten

Technische Daten – Standardausführung¹⁾

Spritzeinheit für Thermoplastverarbeitung		SP 96 (Standard)		
Schneckendurchmesser	mm	24	28	32
Schnecken-L/D-Verhältnis		22	18.6	16.3
Max. Hubvolumen (theoretisch)	cm ³	43	58.5	76.5
Max. Spritzgewicht in PS (theoretisch)	g	39.1	53.2	69.5
Einspritzkraft	kN	101	101	101
Einspritzstrom (theoretisch)	g/s	68.7	93.5	122.2
Max. spez. Spritzdruck	bar	2231	1639	1255
Max. Schneckenhub	mm	95	95	95
Düsenanlagekraft	kN	48 / 24 ⁵	48 / 24 ⁵	48 / 24 ⁵
Düsenabhebeweg	mm	205	205	205
Schneckendrehmoment	Nm	180 ² / 290 ³	180 ² / 290 ³	180 ² / 290 ³
Schneckendrehzahl (stufenlos einstellbar)	U/min.	10-250 ³ / 10-400 ²	10-250 ³ / 10-400 ²	10-250 ³ / 10-400 ²
Schneckenrückzugskraft	kN	44	44	44
Heizleistung (Düse + Zylinder)	W	5800	5800	5800
Trichtereinhalt	Liter	20 / - ⁵	20 / - ⁵	20 / - ⁵

Schließeinheit				
Schließkraft	kN	350	350	350
Lichte Weite zwischen d. Holmen	mm (h x v)	280 x 254	280 x 254	280 x 254
Max. Plattenabstand	mm	500	500	500
Max. Öffnungsweg (einstellbar)	mm	300	300	300
Min. Werkzeugeinbauhöhe	mm	200	200	200
WKZ-Gewicht bewegende Seite / optionale Abstützung empfohlen	kg	max. 220 / ab 150	max. 220 / ab 150	max. 220 / ab 150
Formöffnungskraft	kN	29.5	29.5	29.5
Formzufuhrkraft	kN	21.4	21.4	21.4
Auswerferhub (max.)	mm	80 (130) (150)		
Auswerferkraft stoßend / ziehend	kN	23.8 / 15.8 (23.8 / 15.8) (49.9 / 35.0)		

Allgemeines				
Installierte Antriebs- / Gesamtleistung	kW	7.4 / 13.2 (400 V)	7.4 / 13.2 (400 V)	7.4 / 13.2 (400 V)
Trockenlaufzeit (gem. EUROMAP 6) – Hub	s – mm	1.5 – 196	1.5 – 196	1.5 – 196
Hydrauliksystemdruck	bar	210	210	210
Öltankinhalt	Liter	65	65	65

Maße und Gewichte		BOY 35 E	BOY 35 E HV
Abmessungen (LxBxH) / Aufstellfläche	mm / m ²	2364 x 819 x 1949 / 1.94	2369 x 846 x 2810 ⁴ / 2.0
Gesamtgewicht netto (o. Ölfüllung)	kg	1195	1495
Gesamtgew. brutto (Palette & Folie / Holzbox)	kg	1260 / 1445	1570 / 1815
Transportabmessungen / Kiste (LxBxH) ca.	m	2.3 x 1.06 x 2.1 / 2.3 x 1.05 x 1.8	2.3 x 1.06 x 2.3 / 2.3 x 1.2 x 2.25

1) weitere Spritzeinheiten siehe Technische Daten 2) Hydromotor mit 100 cm³ Hubvolumen / 130 bar 3) Hydromotor mit 160 cm³ Hubvolumen / 130 bar 4) max. 3110 mm 5) HV-Maschine